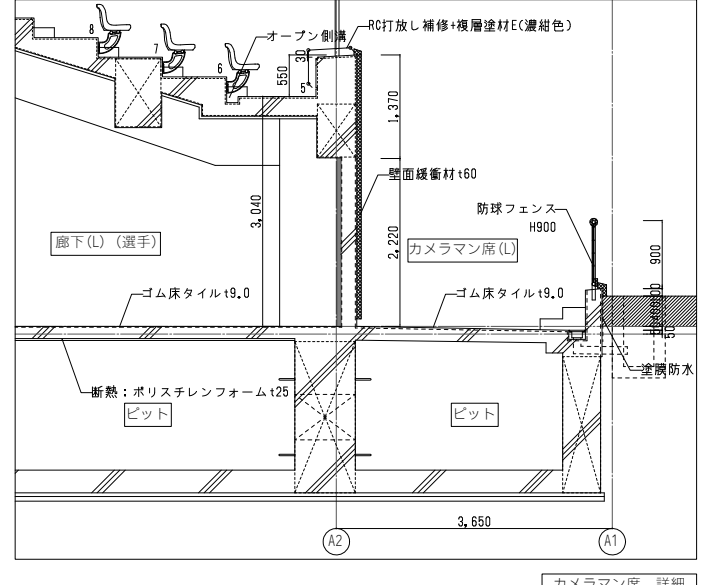
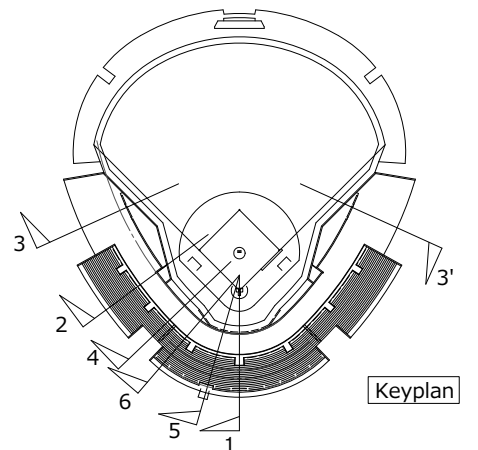
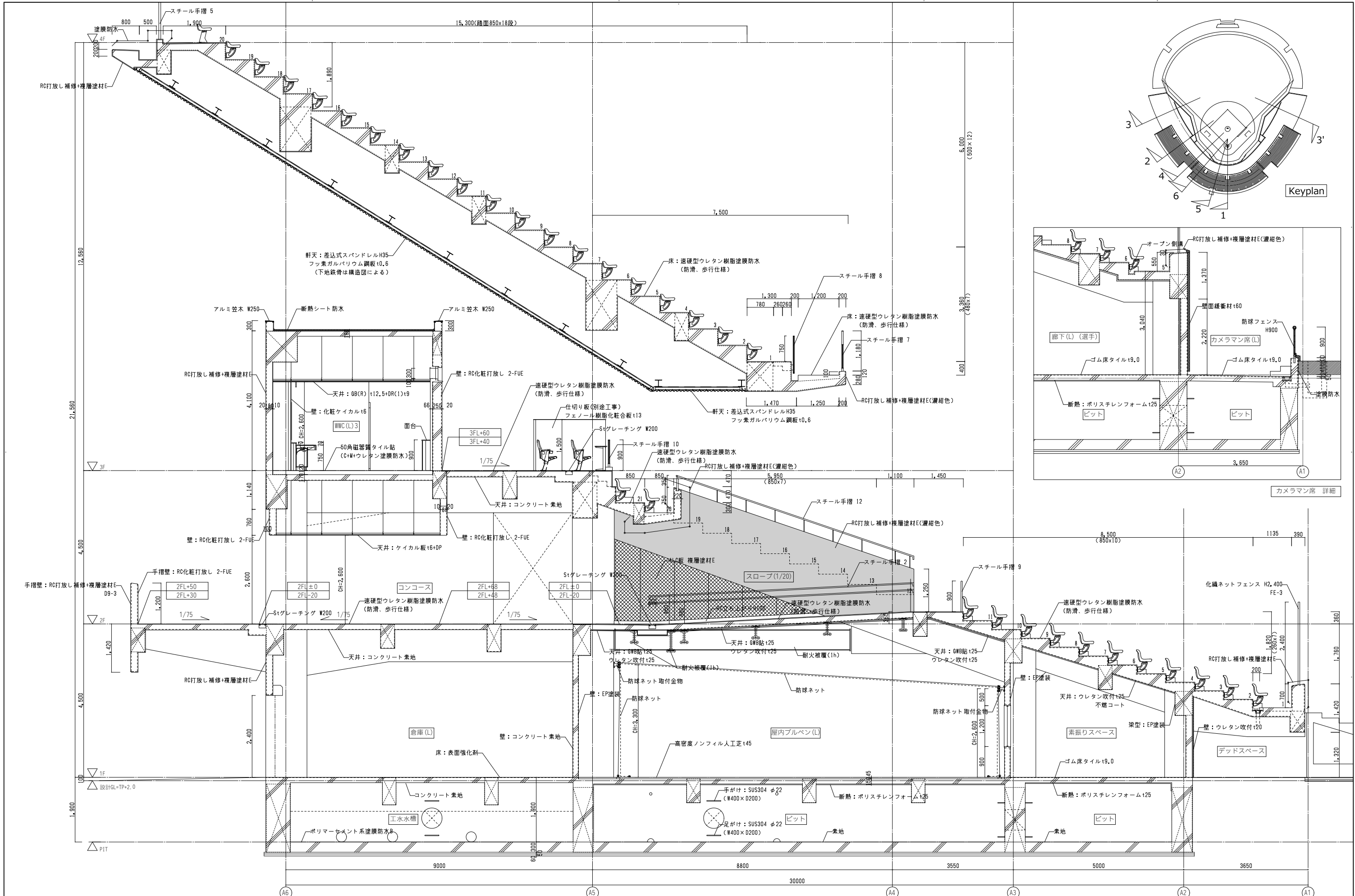


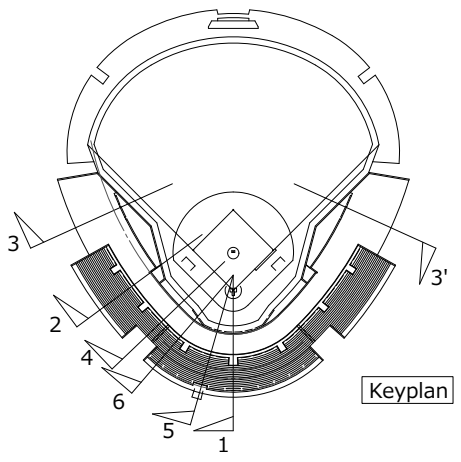
設計者		法適合確認欄		検査者		設計番号		特記		徳島県土整備部管轄課		●工事名		●図面番号	
一級建築士 第286776号 渡邊 和幸	一級建築士 第298249号 土生 達哉	一級建築士 第386121号 山本 匠希	一級建築士 第000000号 梅垣 大雅	一級建築士 第313839号 池田 爽	一級建築士 第313839号 高原 正行	設備設計一級建築士 第6211号 浅山 明	外山 博文	17992			徳島県土整備部管轄課	徳島県鳴門総合運動公園野球場改築工事のうち建築工事(第1工区)	A-038	1/50(A1) 1/100(A3)	
										●図面名		●縮尺			
										短計図(1)					

**AZUSA SEKKEI**  
 Architects, Engineers & Consultants  
 株式会社 梓設計 関西支社  
 一級建築士事務所 大阪 (〒) 552-0049

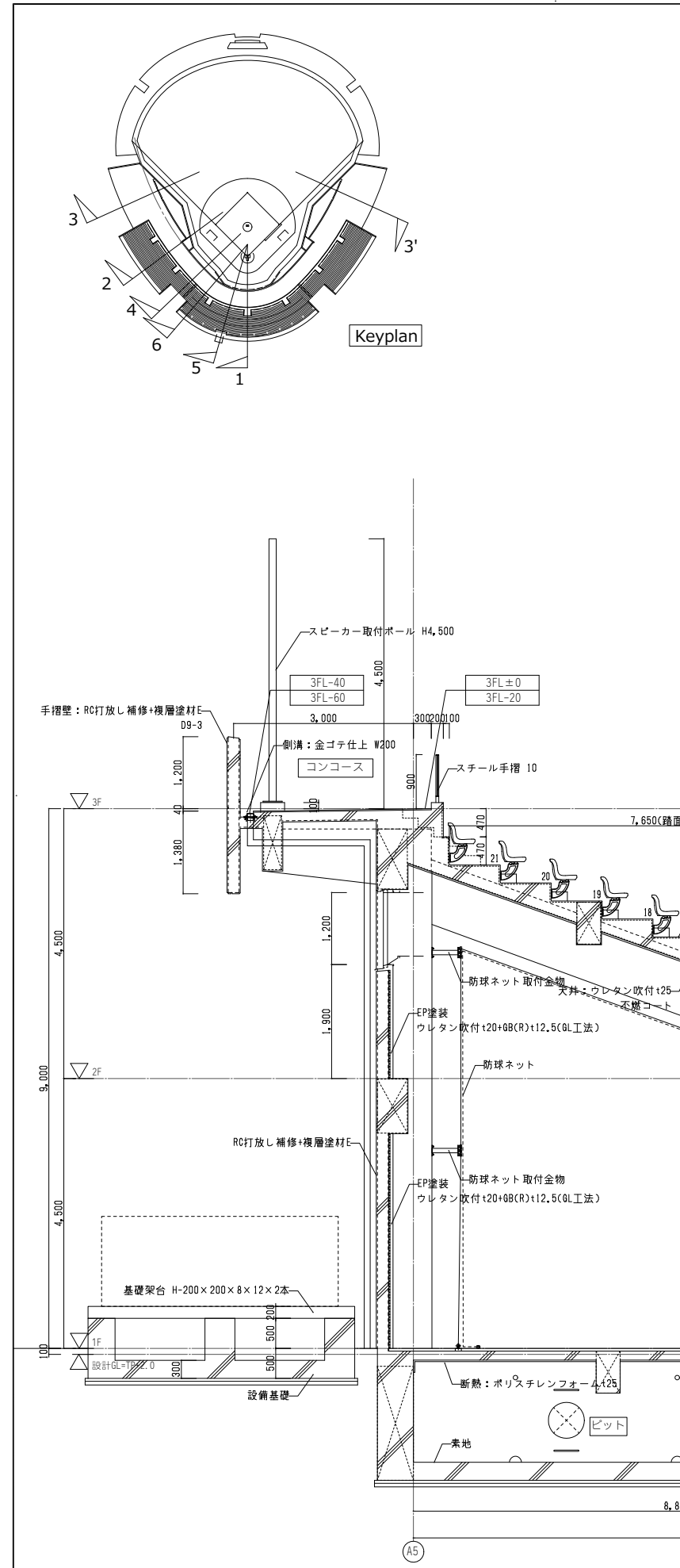
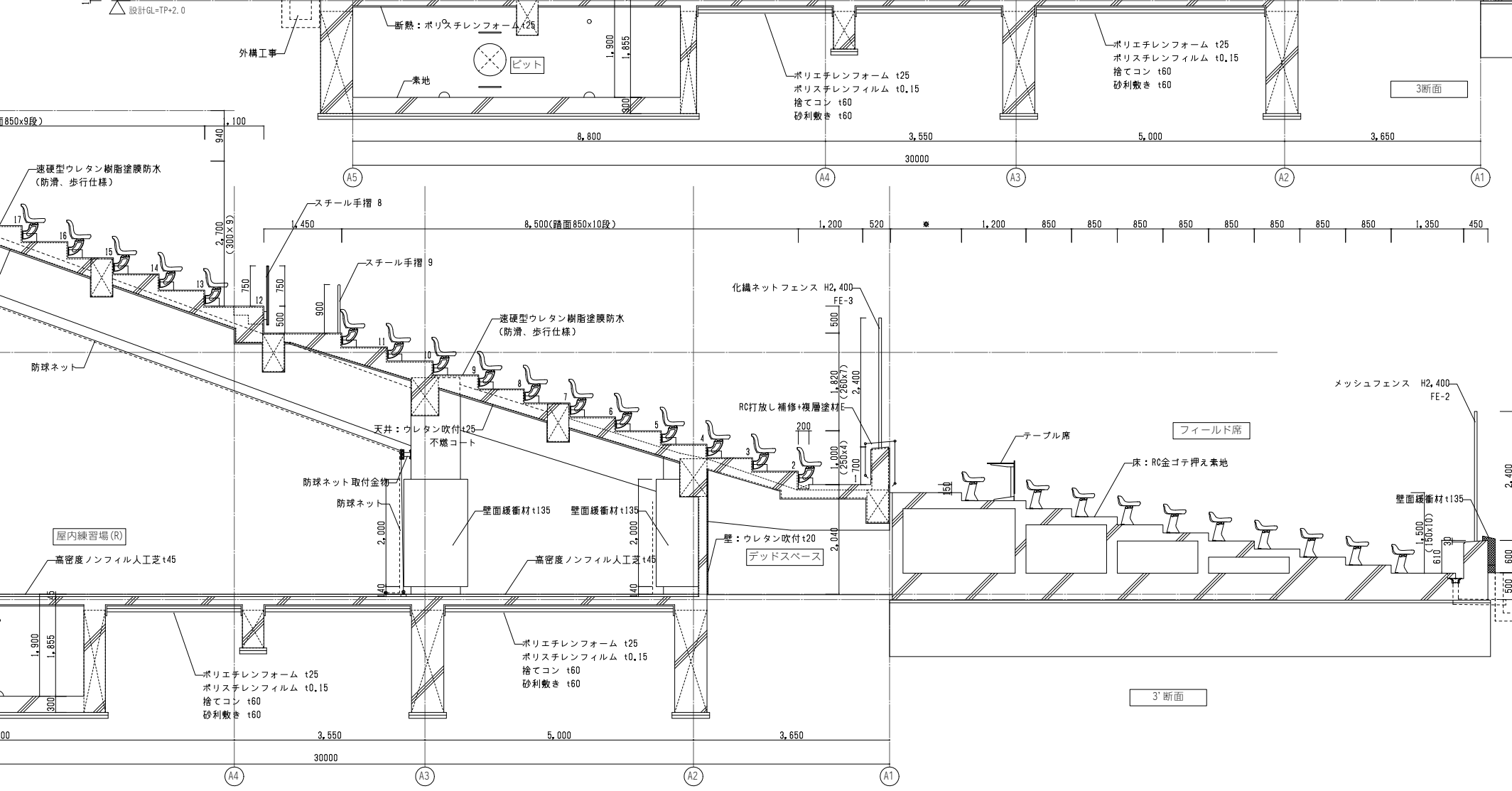
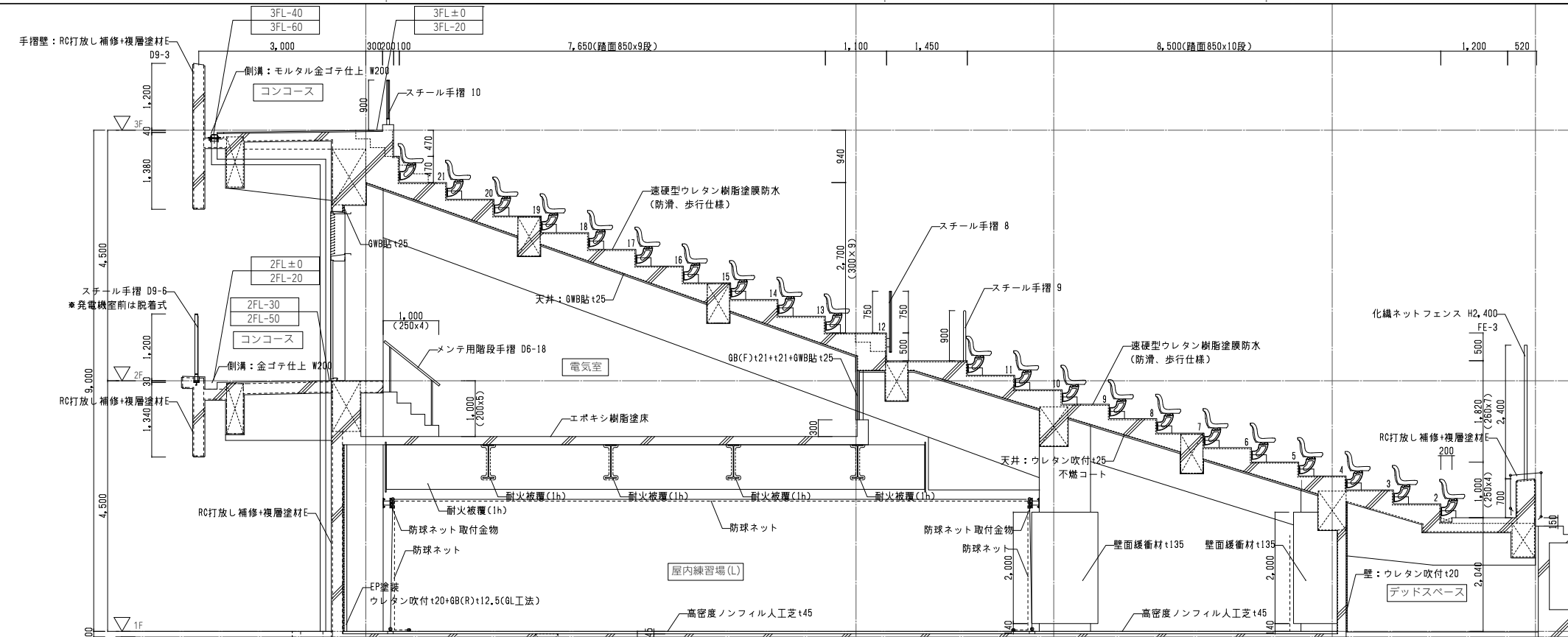
**宮建築設計**  
 MIYA Architect's Office  
 一級建築士事務所 徳島県鳴門市 鳴門 1-1050号



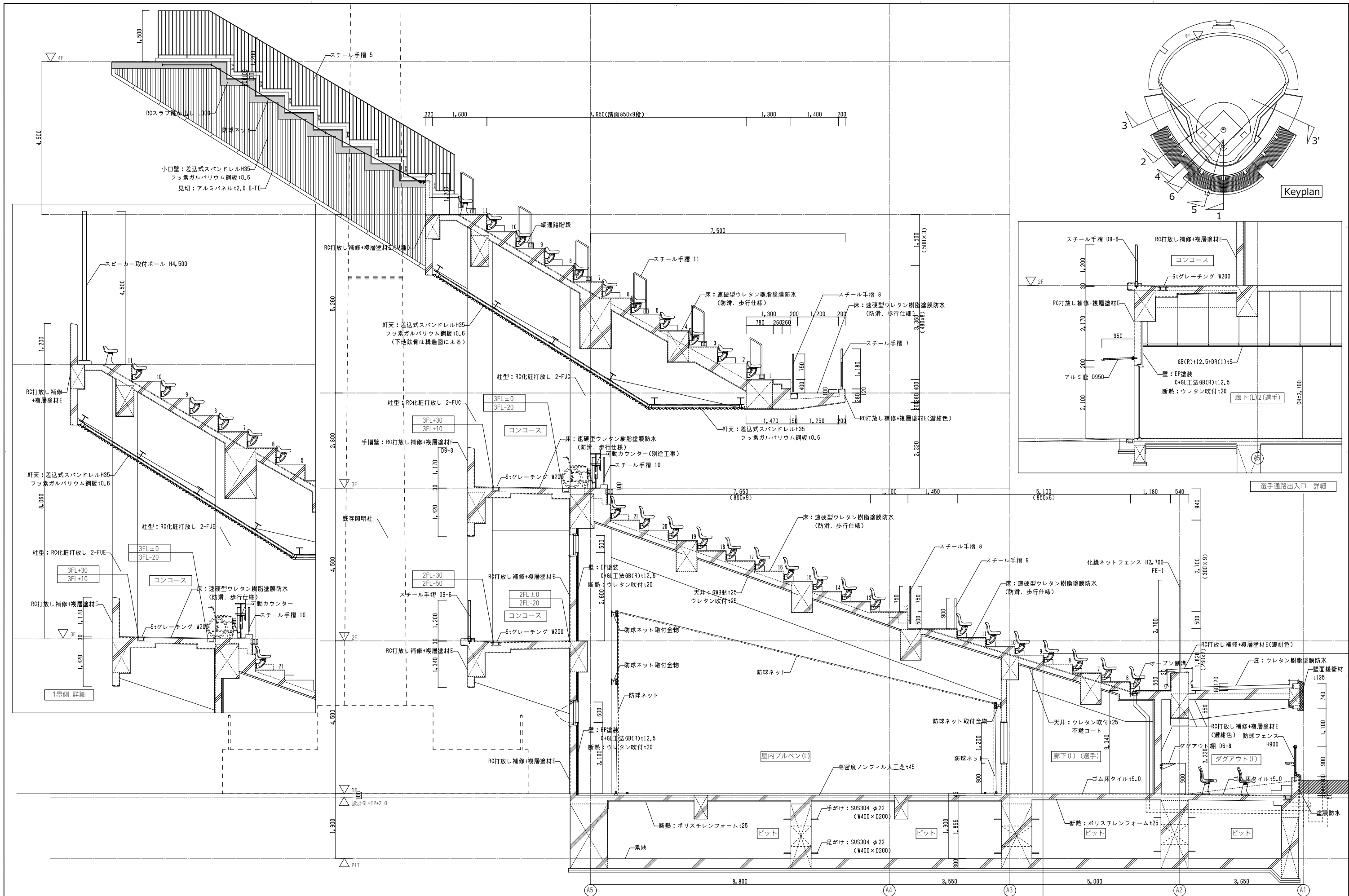
設計者					法適合確認欄	検証者	設計番号	特記	徳島県県土整備部管轄課	●工事名	●図面番号	 
一級建築士 第286776号 渡邊 和幸	一級建築士 第298249号 土生 達哉	一級建築士 第386121号 山本 匠希	一級建築士 第000000号 梅垣 大雅	一級建築士 第313839号 池田 爽	設備設計一級建築士 第6211号 浅山 明	外山 博文	17992		徳島県鳴門総合運動公園野球場改築工事のうち建築工事 (第1工区)	A-039		
										●図面名	●縮尺	
										短計図 (2)	1/50(A1) 1/100(A3)	
<p>一級建築士事務所 徳島県鳴門郡 鳴門町 鳴門 1-1050号 AZUSA SEKKEI Architects, Engineers &amp; Consultants 株式会社 梓設計 関西支社 一級建築士事務所 徳島県 鳴門郡 鳴門町 1-1050号</p>												



Keyplan

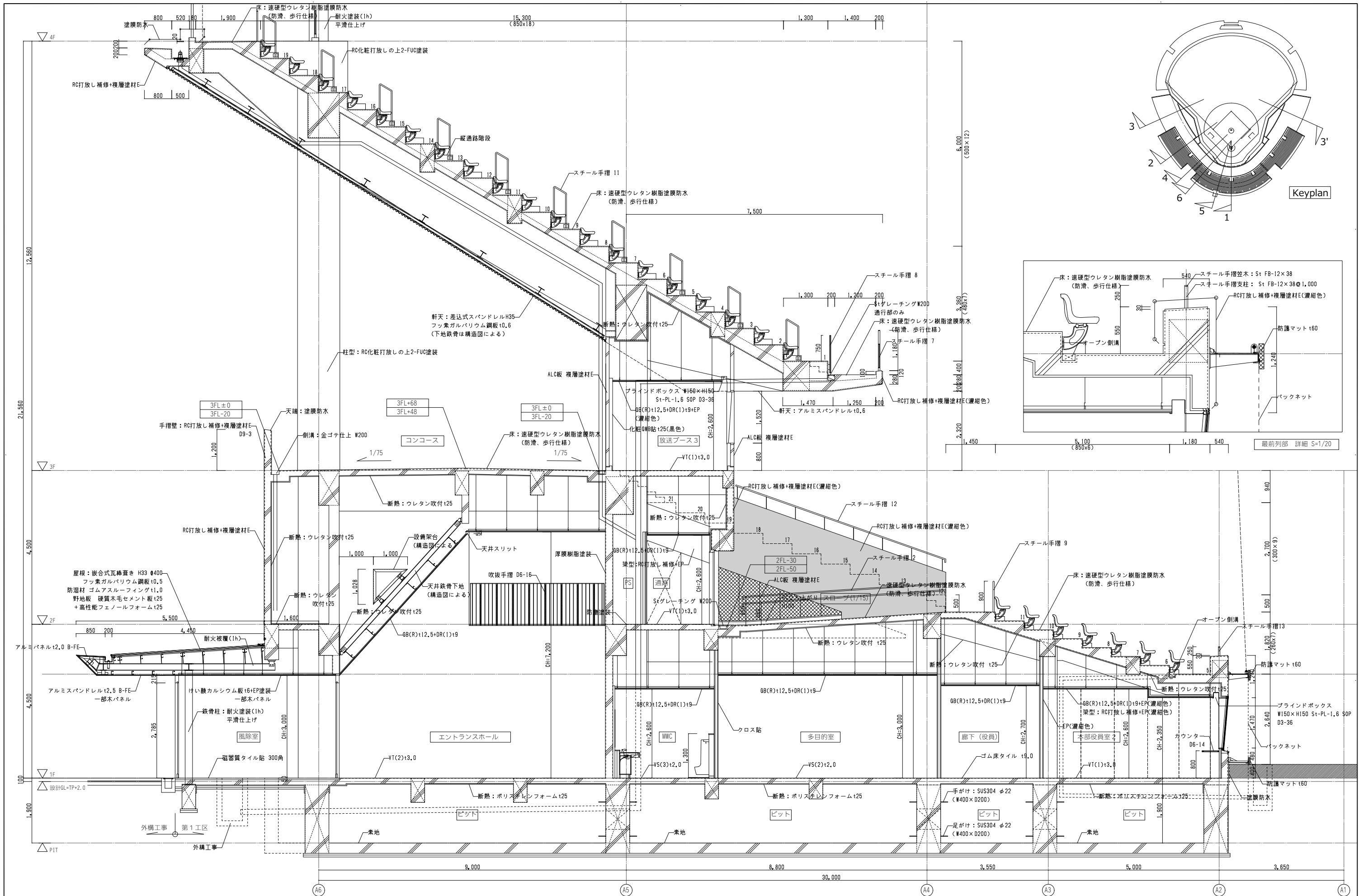


一級建築士 第286776号 渡邊 和幸	一級建築士 第298249号 土生 達哉	一級建築士 第386121号 山本 匡希	一級建築士 第000000号 梅垣 大雅	一級建築士 第313839号 池田 葵	一級建築士 第313839号 高原 正行	法適合確認 設備設計一級建築士 第6211号 浅山 明	検証者 外山 博文	設計番号 17992	特記 徳島県県土整備部管轄課	●工事名 徳島県徳島市総合運動公園野球場改築工事のうち建築工事(第1工区) ●図面名 矩計図(3)	●図面番号 A-040 ●縮尺 1/50(A1) 1/100(A3)	AZUSA SEKKEI Architects, Engineers & Consultants 株式会社 梓設計 関西支社 〒650-0001 徳島県徳島市東区 大塚(〒)第3204号	株式会社 宮建築設計 MIYA Architect's Office 〒760-0001 徳島県徳島市東区 徳島(〒)第1050号
----------------------------	----------------------------	----------------------------	----------------------------	---------------------------	----------------------------	--------------------------------------	--------------	---------------	-------------------	--	--	--	---

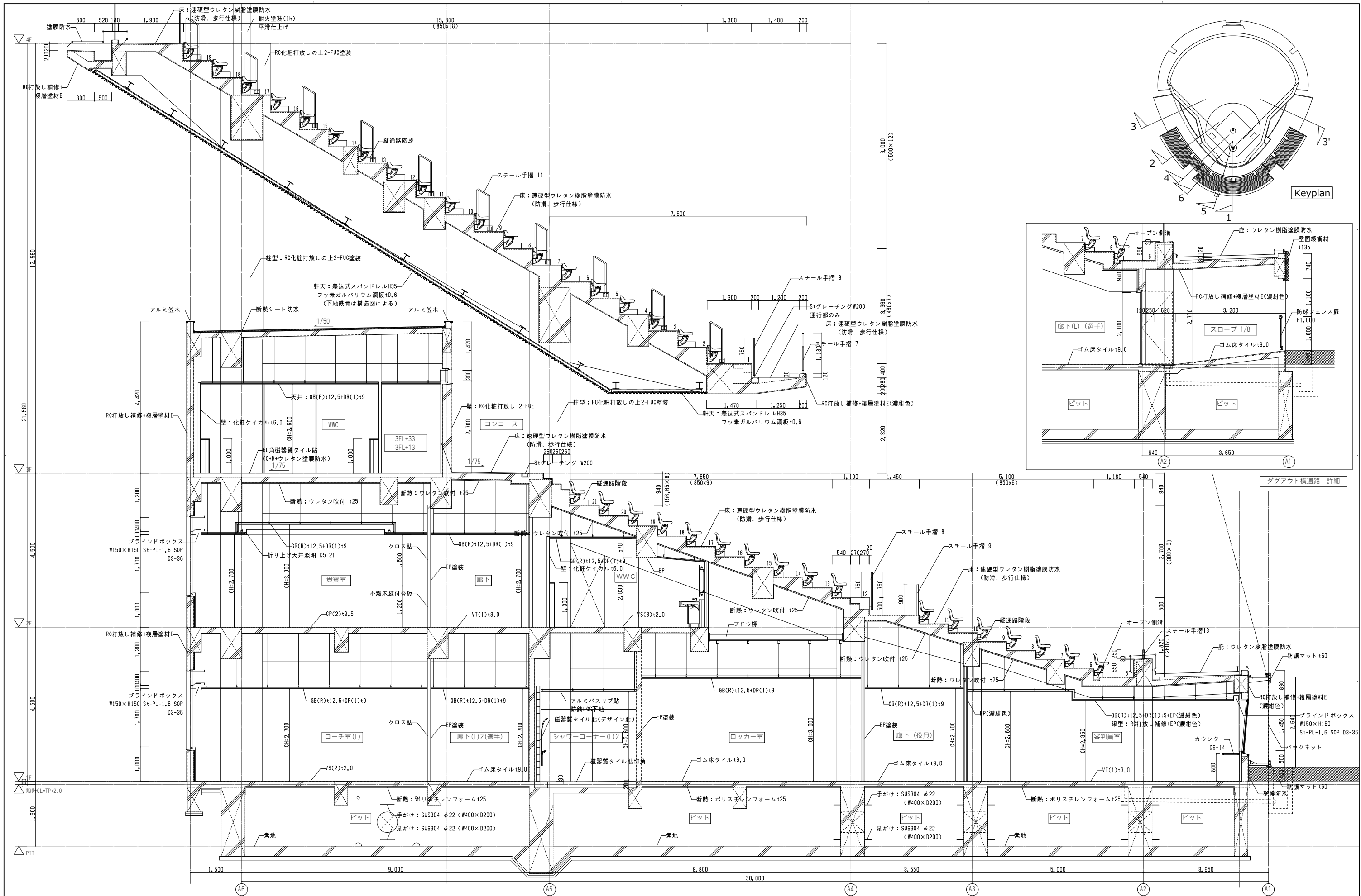


設計者	法適合確認種	検査者	設計番号	特記	徳島県県土整備部管轄課	●工事名	●図面番号			
一級建築士 第286776号 渡邊 和幸	一級建築士 第298249号 土生 達哉	一級建築士 第386121号 山本 匡希	一級建築士 第000000号 梅垣 大雅	一級建築士 第313839号 池田 爽	一級建築士 第313839号 高原 正行	設備設計一級建築士 第6211号 浅山 明	外山 博文	17992	徳島県県土整備部管轄課 徳島県鳴門総合運動公園野球場改築工事のうち建築工事(第1工区)	A-041
						●図面名	●縮尺			
						短計図(4)	1/50(A1) 1/100(A3)			

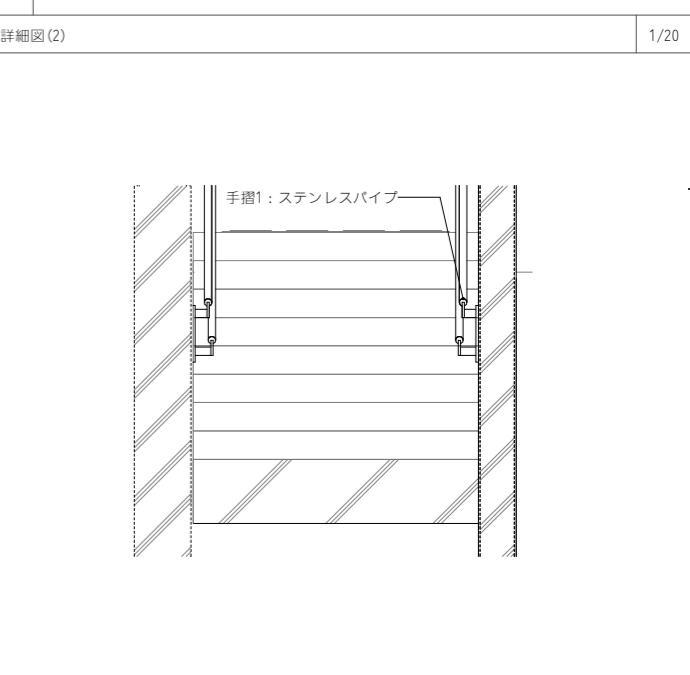
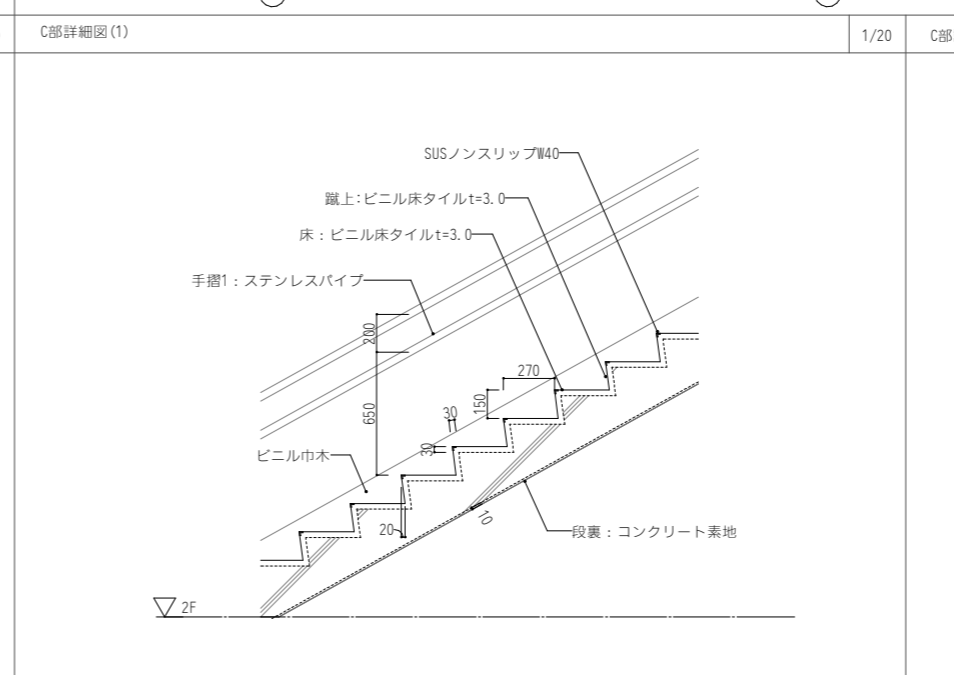
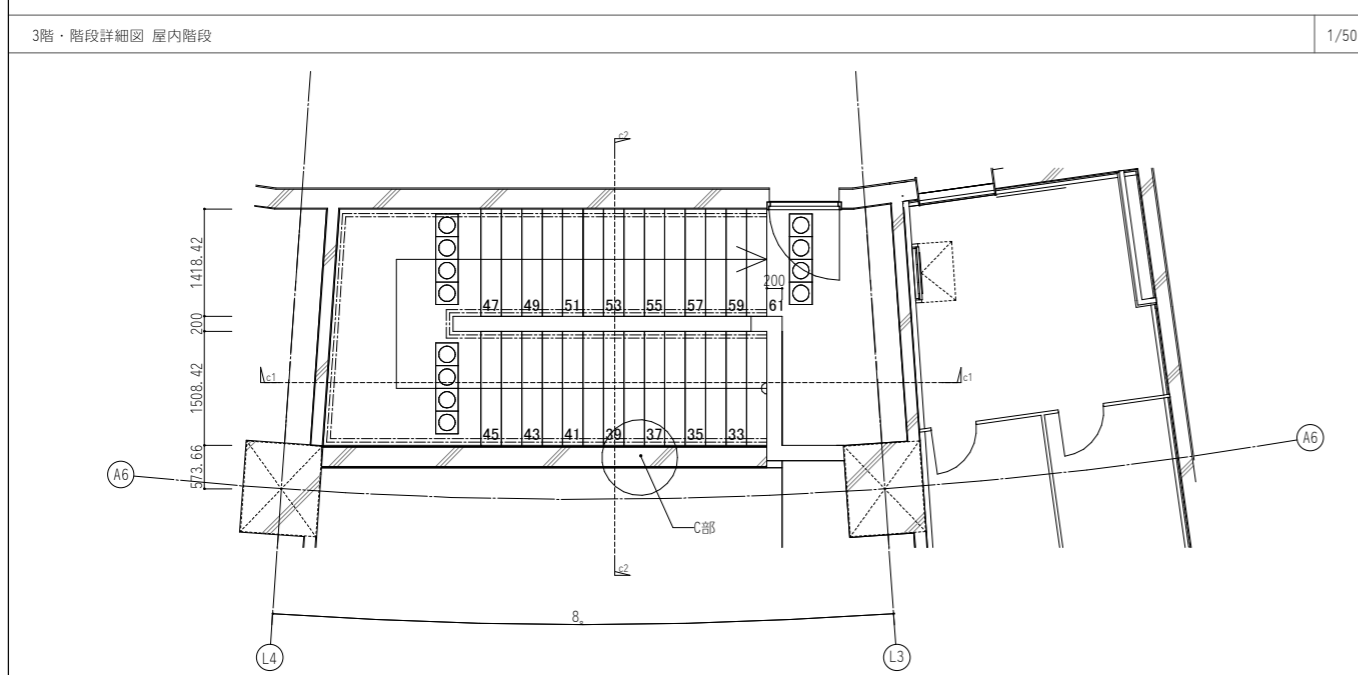
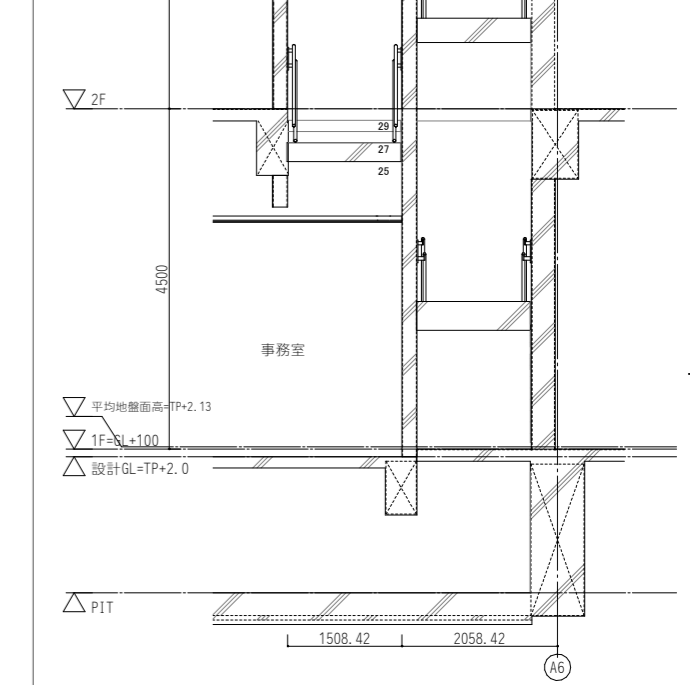
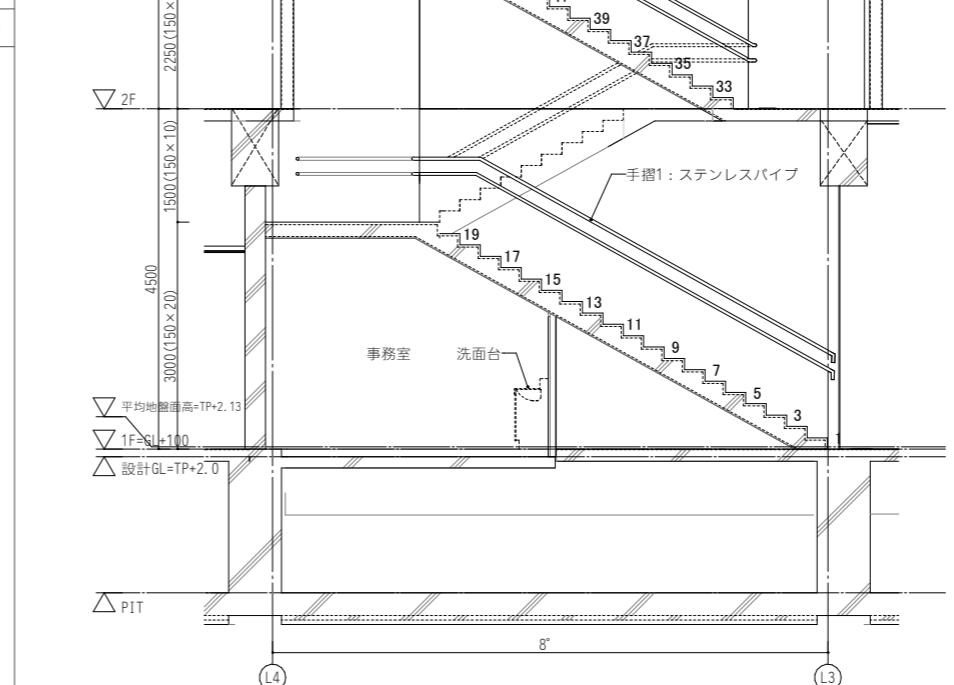
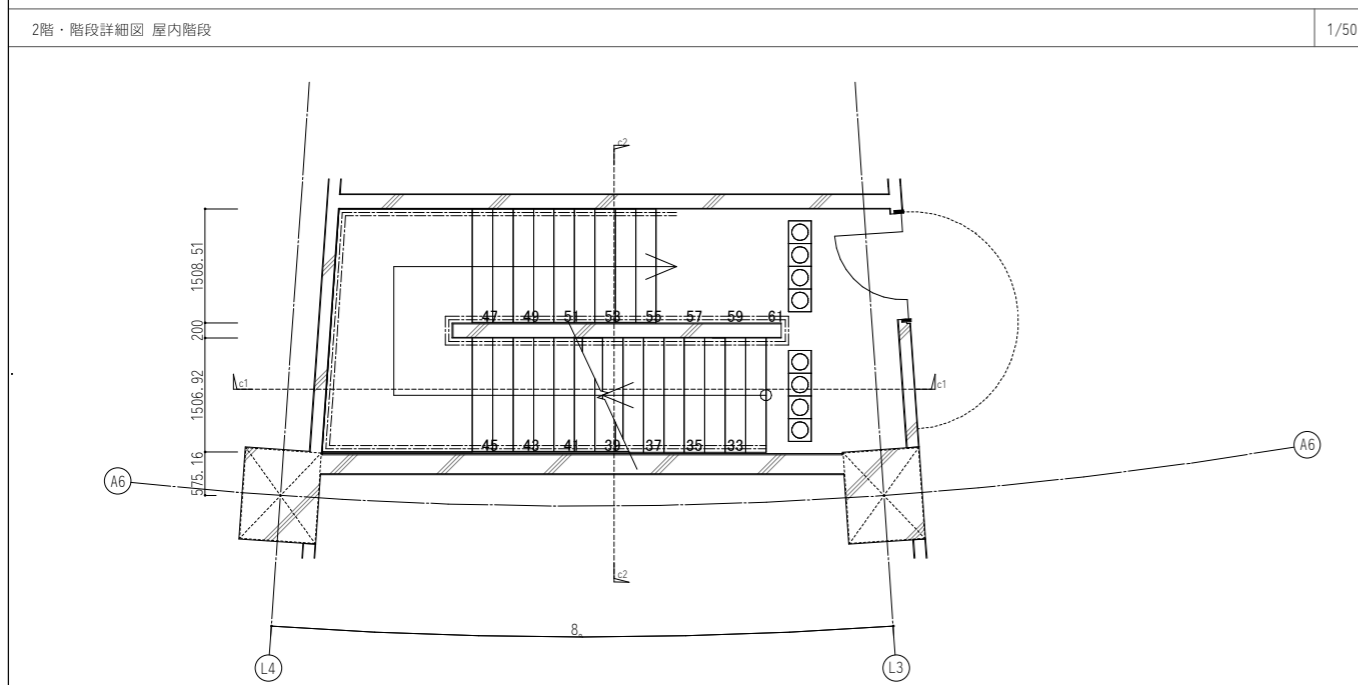
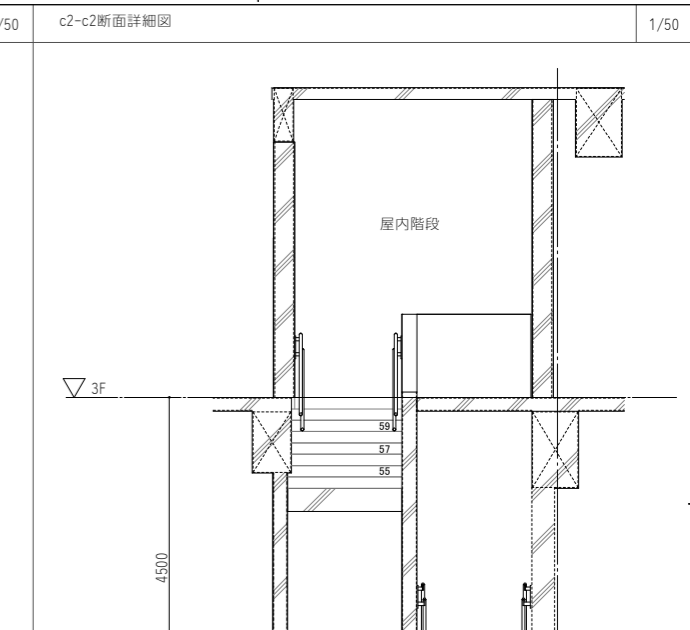
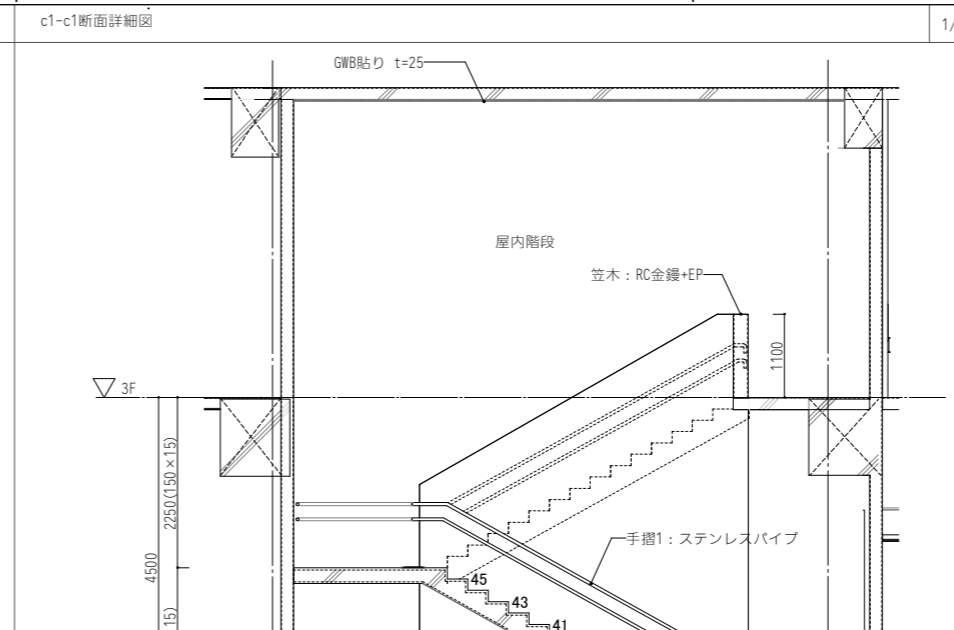
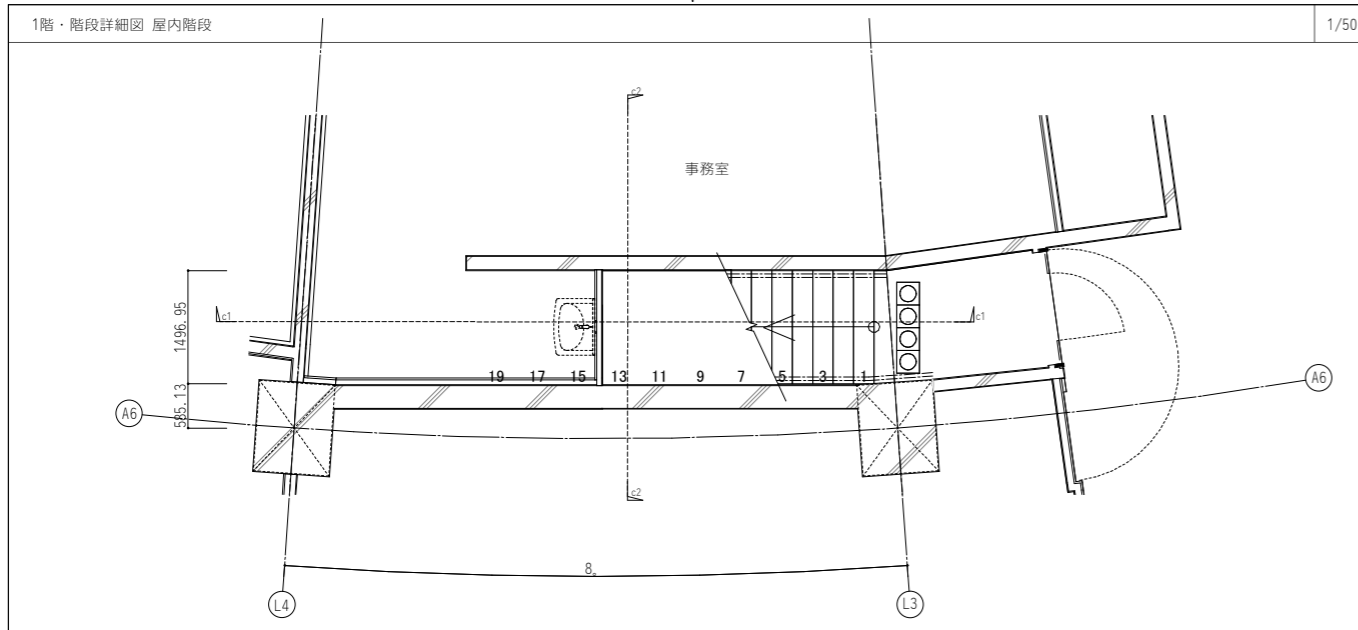

**AZUSA SEKKEI**  
 Architects, Engineers & Consultants  
 株式会社 宮建築設計  
 MIYA Architect's Office  
 一級建築士事務所 徳島県鳴門郡鳴門町1-1050号



<table border="1"> <tr> <td>一級建築士 第286776号 渡邊 和幸</td> <td>一級建築士 第298249号 土生 達哉</td> <td>一級建築士 第386121号 山本 匡希</td> <td>一級建築士 第000000号 梅垣 大雅</td> <td>一級建築士 第313839号 池田 爽</td> <td>一級建築士 第313839号 高原 正行</td> <td>法適合確認欄 設備設計一級建築士 第6211号 浅山 明</td> <td>検査者 外山 博文</td> <td>設計番号 17992</td> <td>特記</td> <td>徳島県県土整備部管轄課</td> <td>●工事名 徳島県鳴門総合運動公園野球場改築工事のうち建築工事(第1工区)</td> <td>●図面番号 A-042</td> <td>●縮尺 1/50(A1) 1/100(A3)</td> <td>  AZUSA SEKKEI Architects, Engineers &amp; Consultants 株式会社 梓設計 関西支社 一級建築士事務所 徳島県鳴門郡鳴門町1-10-5号 </td> <td>  株式会社 宮建築設計 MIYA Architect's Office 一級建築士事務所 徳島県鳴門郡鳴門町1-10-5号 </td> </tr> </table>	一級建築士 第286776号 渡邊 和幸	一級建築士 第298249号 土生 達哉	一級建築士 第386121号 山本 匡希	一級建築士 第000000号 梅垣 大雅	一級建築士 第313839号 池田 爽	一級建築士 第313839号 高原 正行	法適合確認欄 設備設計一級建築士 第6211号 浅山 明	検査者 外山 博文	設計番号 17992	特記	徳島県県土整備部管轄課	●工事名 徳島県鳴門総合運動公園野球場改築工事のうち建築工事(第1工区)	●図面番号 A-042	●縮尺 1/50(A1) 1/100(A3)	 AZUSA SEKKEI Architects, Engineers & Consultants 株式会社 梓設計 関西支社 一級建築士事務所 徳島県鳴門郡鳴門町1-10-5号	 株式会社 宮建築設計 MIYA Architect's Office 一級建築士事務所 徳島県鳴門郡鳴門町1-10-5号
一級建築士 第286776号 渡邊 和幸	一級建築士 第298249号 土生 達哉	一級建築士 第386121号 山本 匡希	一級建築士 第000000号 梅垣 大雅	一級建築士 第313839号 池田 爽	一級建築士 第313839号 高原 正行	法適合確認欄 設備設計一級建築士 第6211号 浅山 明	検査者 外山 博文	設計番号 17992	特記	徳島県県土整備部管轄課	●工事名 徳島県鳴門総合運動公園野球場改築工事のうち建築工事(第1工区)	●図面番号 A-042	●縮尺 1/50(A1) 1/100(A3)	 AZUSA SEKKEI Architects, Engineers & Consultants 株式会社 梓設計 関西支社 一級建築士事務所 徳島県鳴門郡鳴門町1-10-5号	 株式会社 宮建築設計 MIYA Architect's Office 一級建築士事務所 徳島県鳴門郡鳴門町1-10-5号	



一級建築士 第286776号 渡邊 和幸	一級建築士 第298249号 土生 達哉	一級建築士 第386121号 山本 匡希	一級建築士 第000000号 梅垣 大雅	一級建築士 第313839号 池田 葵	一級建築士 第313839号 高原 正行	法適合確認 設備設計一級建築士 第6211号 浅山 明	検査者 外山 博文	設計番号 17992	特記	徳島県県土整備部営繕課	●工事名 徳島県鳴門総合運動公園野球場改築工事のうち建築工事(第1工区)	●図面番号 A-043	AZUSA SEKKEI Architects, Engineers & Consultants 株式会社 梓設計 関西支社 一級建築士事務所 大阪 (〒) 第3204号	株式会社 宮建築設計 MIYA Architect's Office 一級建築士事務所 徳島県鳴門支店 第1105号
----------------------------	----------------------------	----------------------------	----------------------------	---------------------------	----------------------------	--------------------------------------	--------------	---------------	----	-------------	---	----------------	--	--

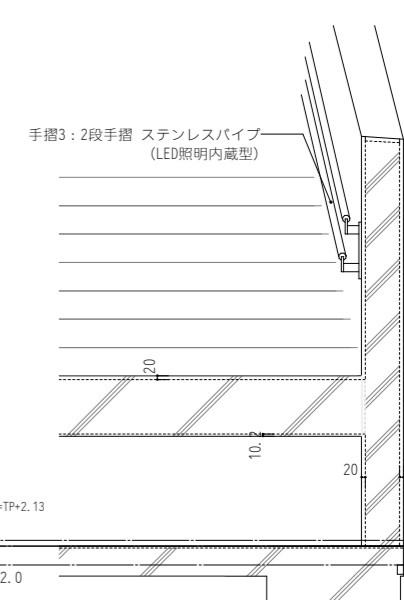
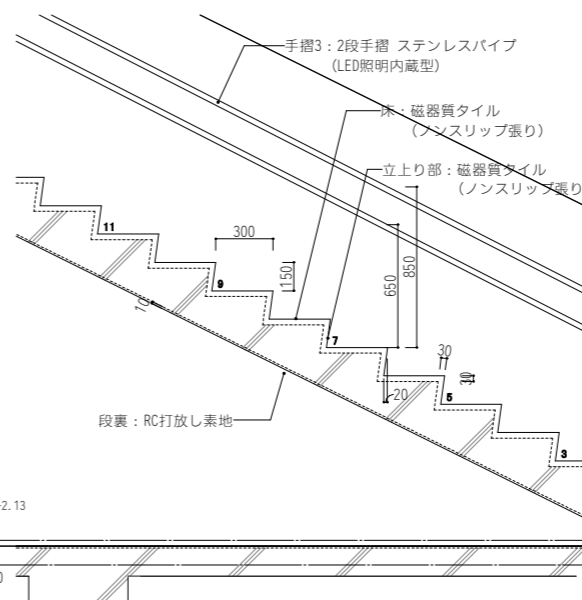
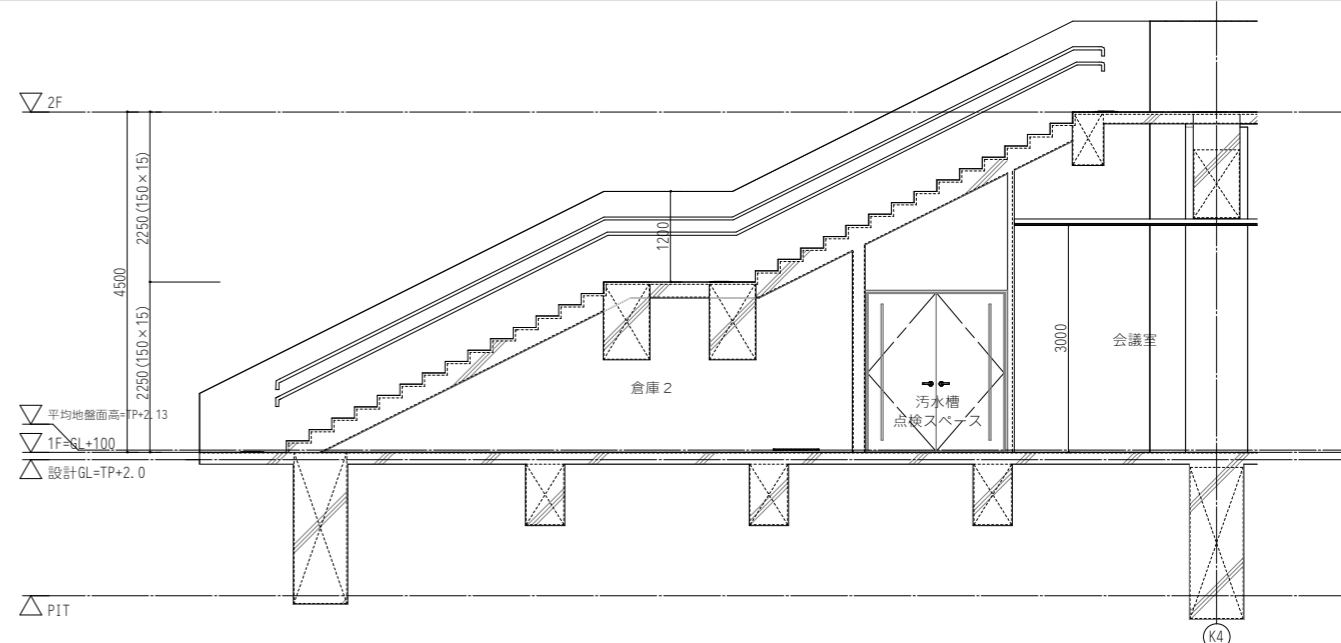
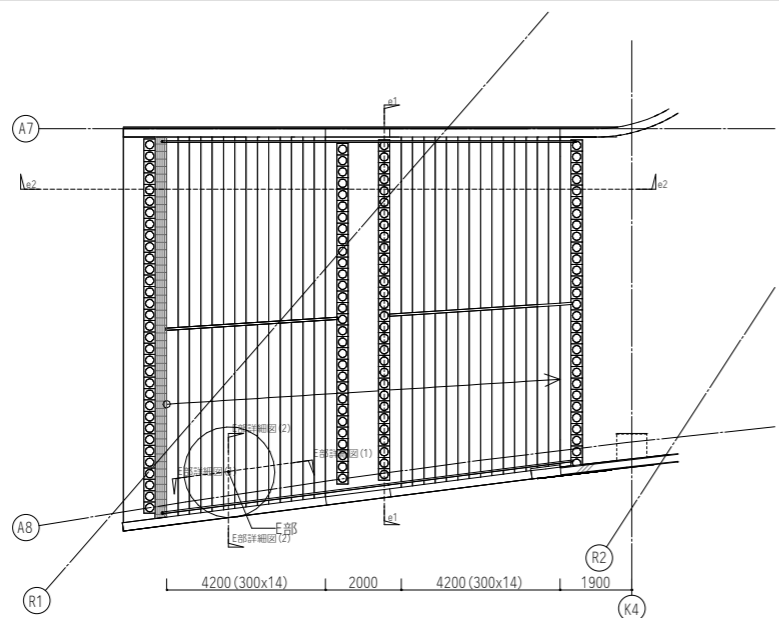
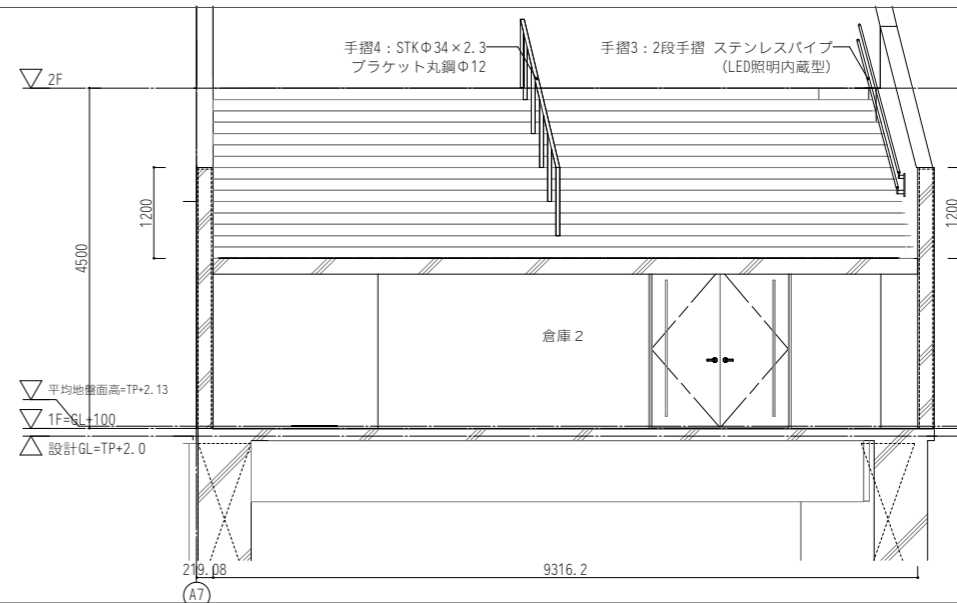
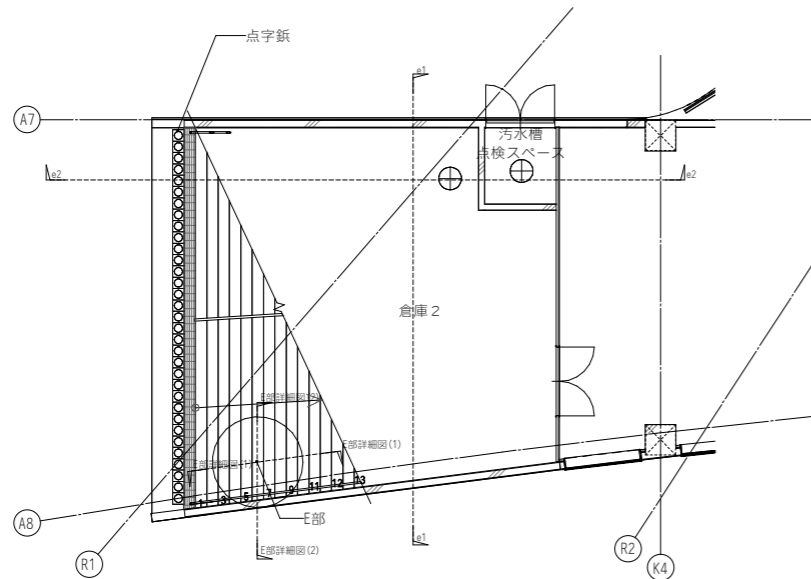


設計者	法適合確認欄	検証者	設計番号	特記
一級建築士 第286776号 波邊 和幸	一級建築士 第298249号 土生 達哉	一級建築士 第386121号 山本 匡希	一級建築士 第000000号 梅垣 大雅	一級建築士 第313839号 池田 葵
一級建築士 第313839号 高原 正行	設備設計一級建築士 第6211号 浅山 明	一級建築士 第313839号 外山 博文	17992	

●工事名	●図面番号
徳島県鳴門総合運動公園野球場改築工事のうち建築工事 (第1工区)	A-046
●図面名	●縮尺
階段詳細図 (3)	




株式会社 榎設計 関西支社  
 一級建築士事務所登録 大阪 (ワ) 第3234号  
 株式会社 宮建築設計  
 MIYA Architect's Office  
 一級建築士事務所登録 徳島県知事登録第11050号



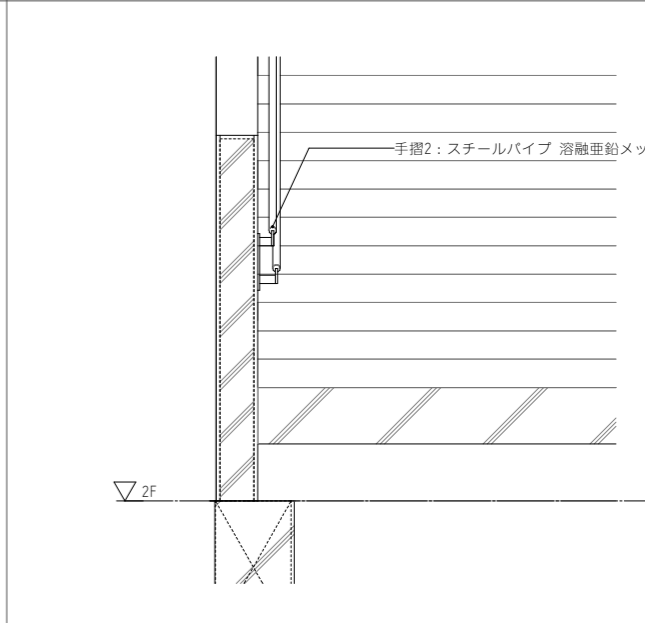
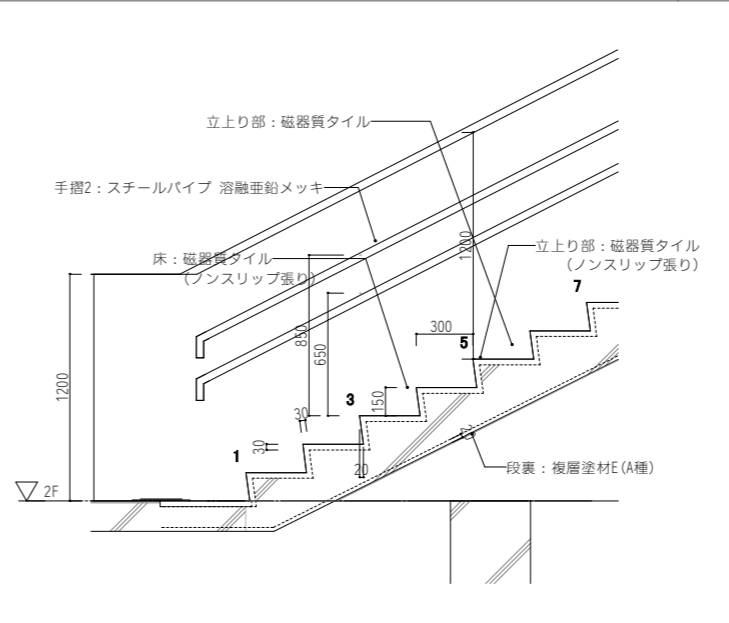
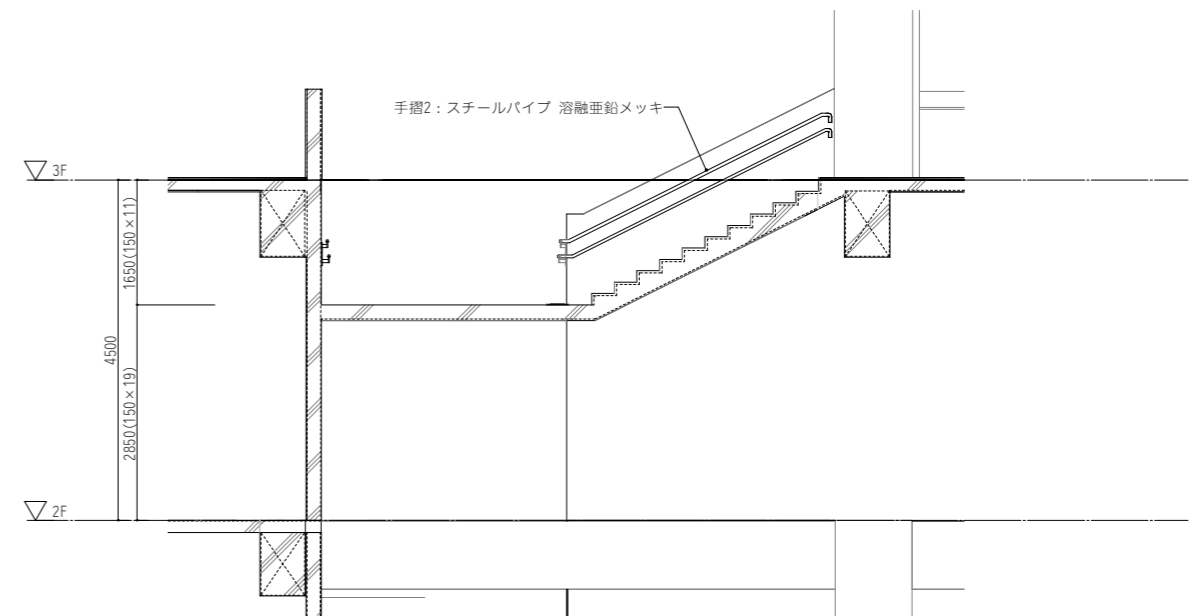
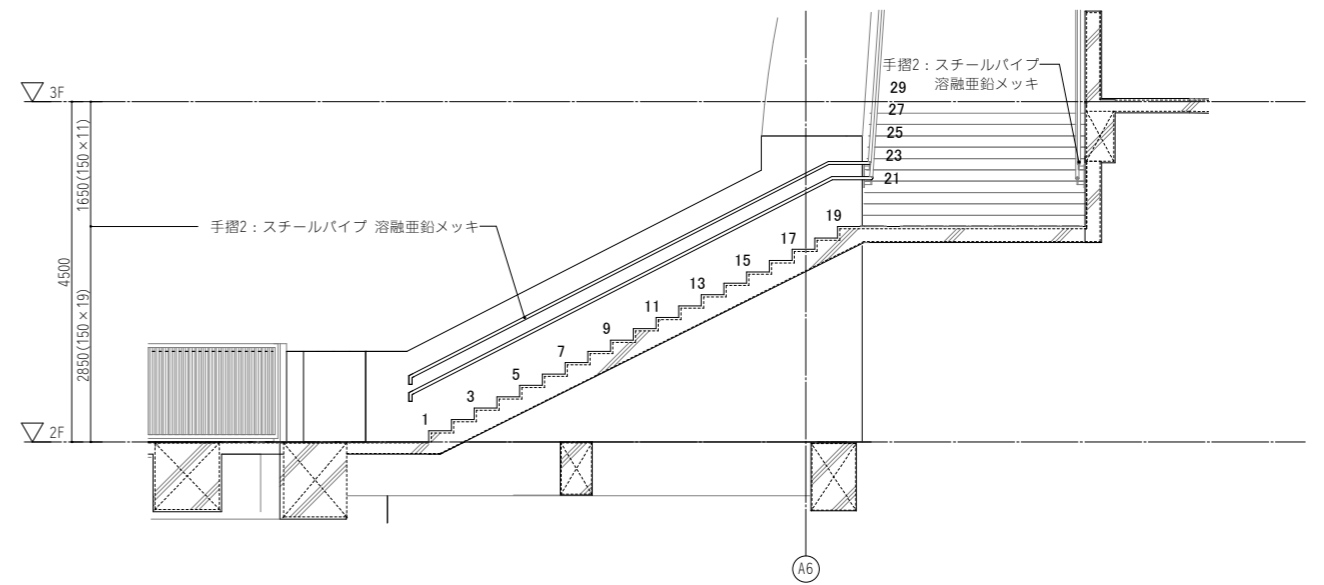
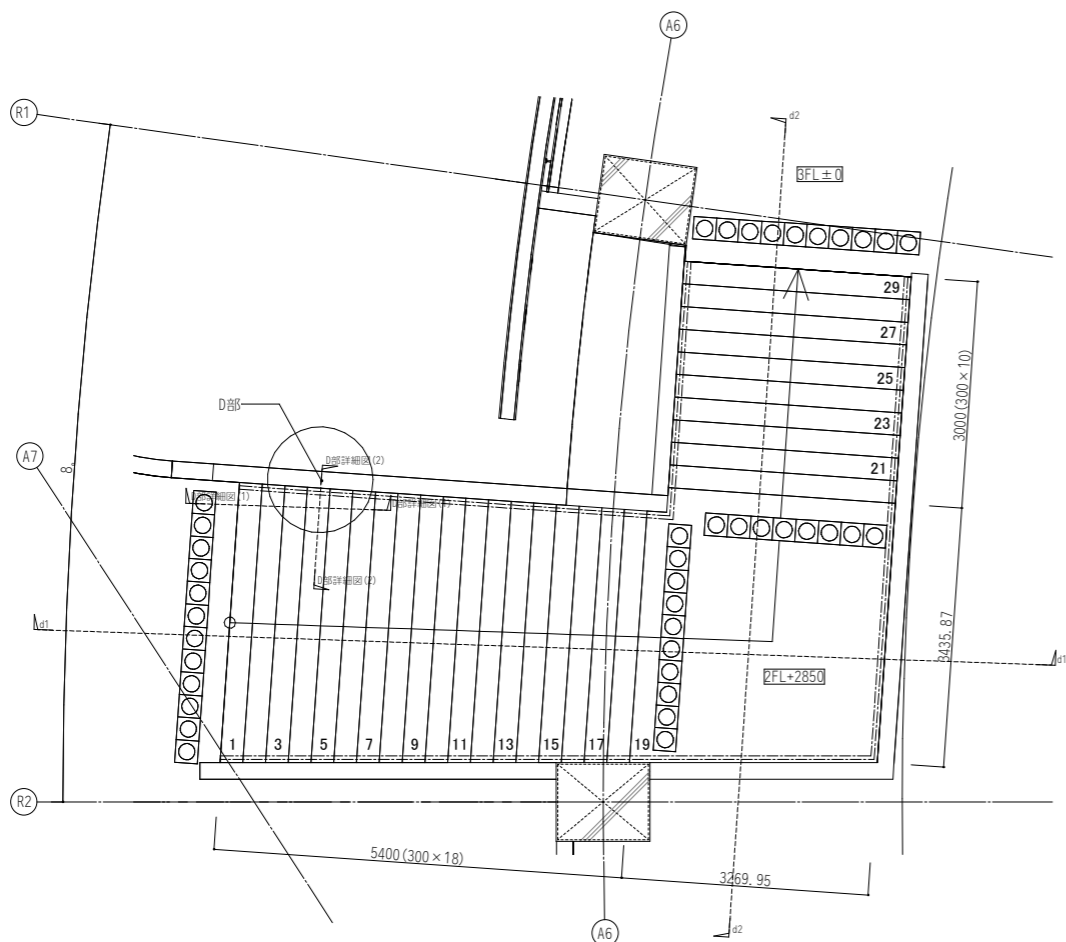
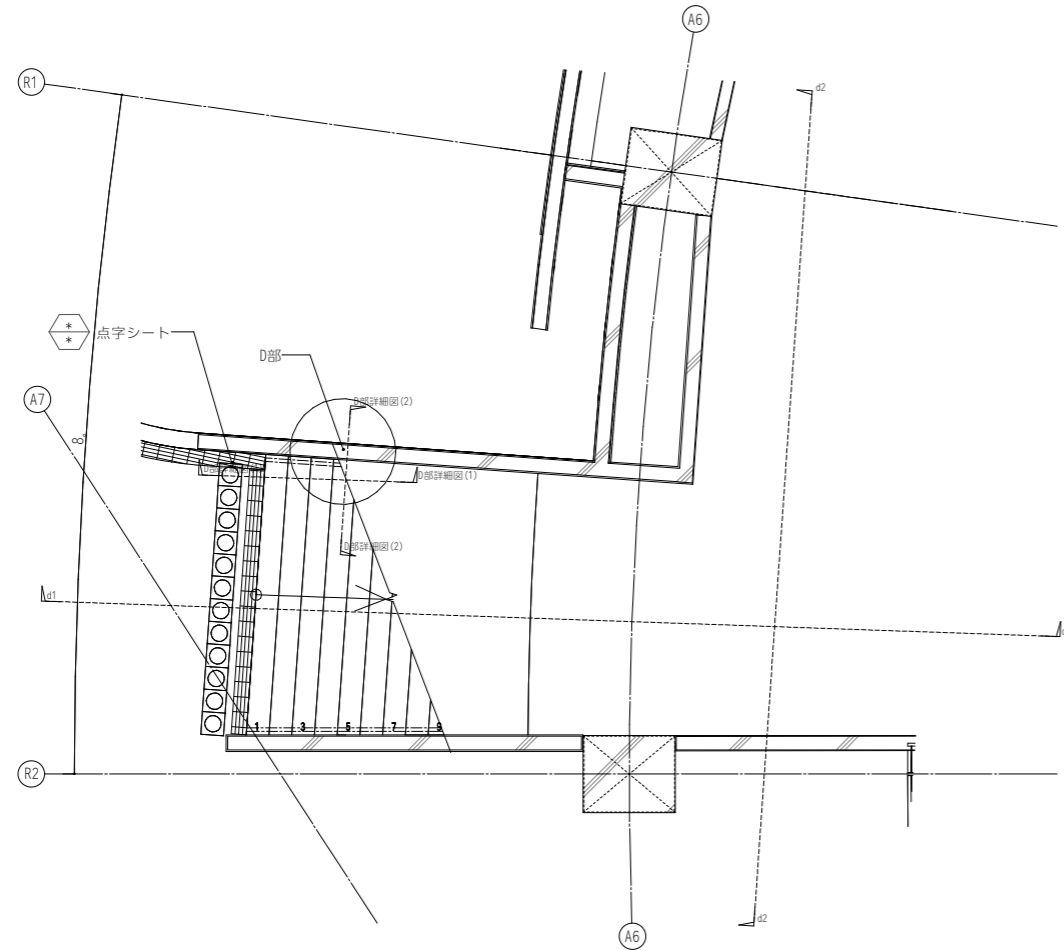
設計者					法適合確認欄	検証者	設計番号	特記
一級建築士 第286776号 渡邊 和幸	一級建築士 第298249号 土生 達哉	一級建築士 第386121号 山本 匡希	一級建築士 第000000号 梅垣 大雅	一級建築士 第313839号 池田 葵	設備設計一級建築士 第6211号 浅山 明	外山 博文	17992	

● 工事名 徳島県鳴門総合運動公園野球場改築工事のうち建築工事 (第1工区)	● 図面番号 A-047
● 図面名 階段詳細図 (4)	● 縮尺




株式会社 榎設計 関西支社  
 一級建築士事務所登録 大阪 (ワ) 第3234号  
 株式会社 宮建築設計  
 MIYA Architect's Office  
 一級建築士事務所登録 徳島県鳴門事務所第11050号



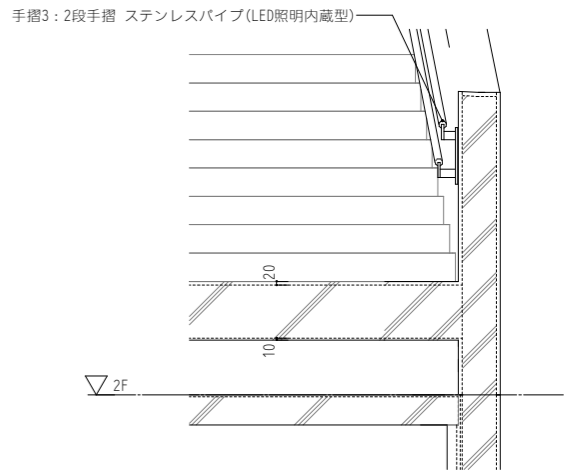
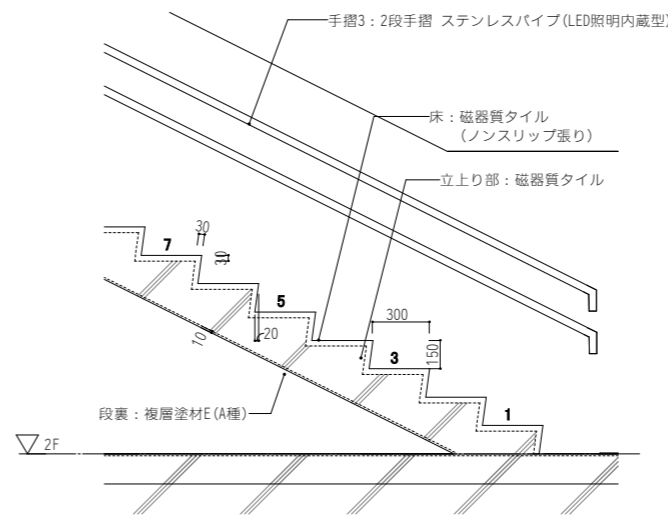
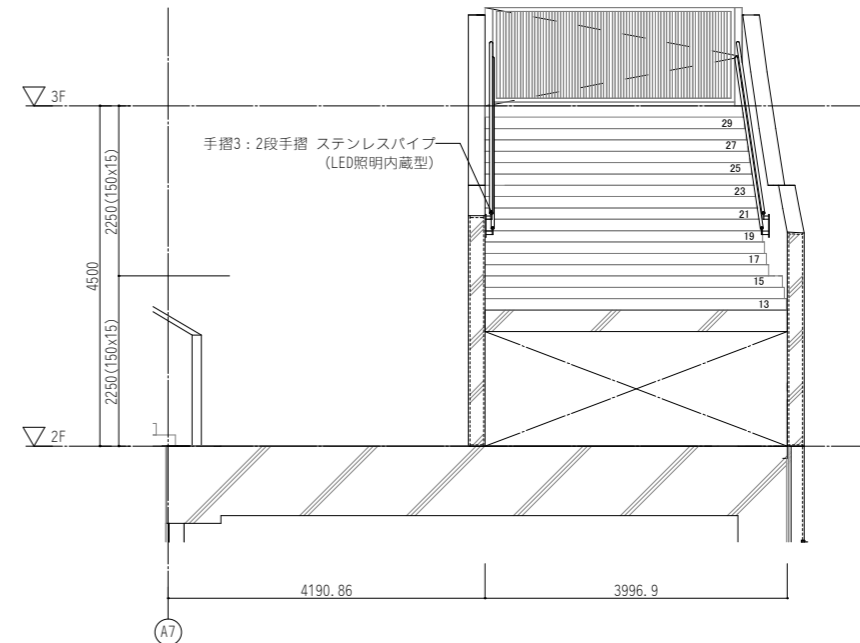
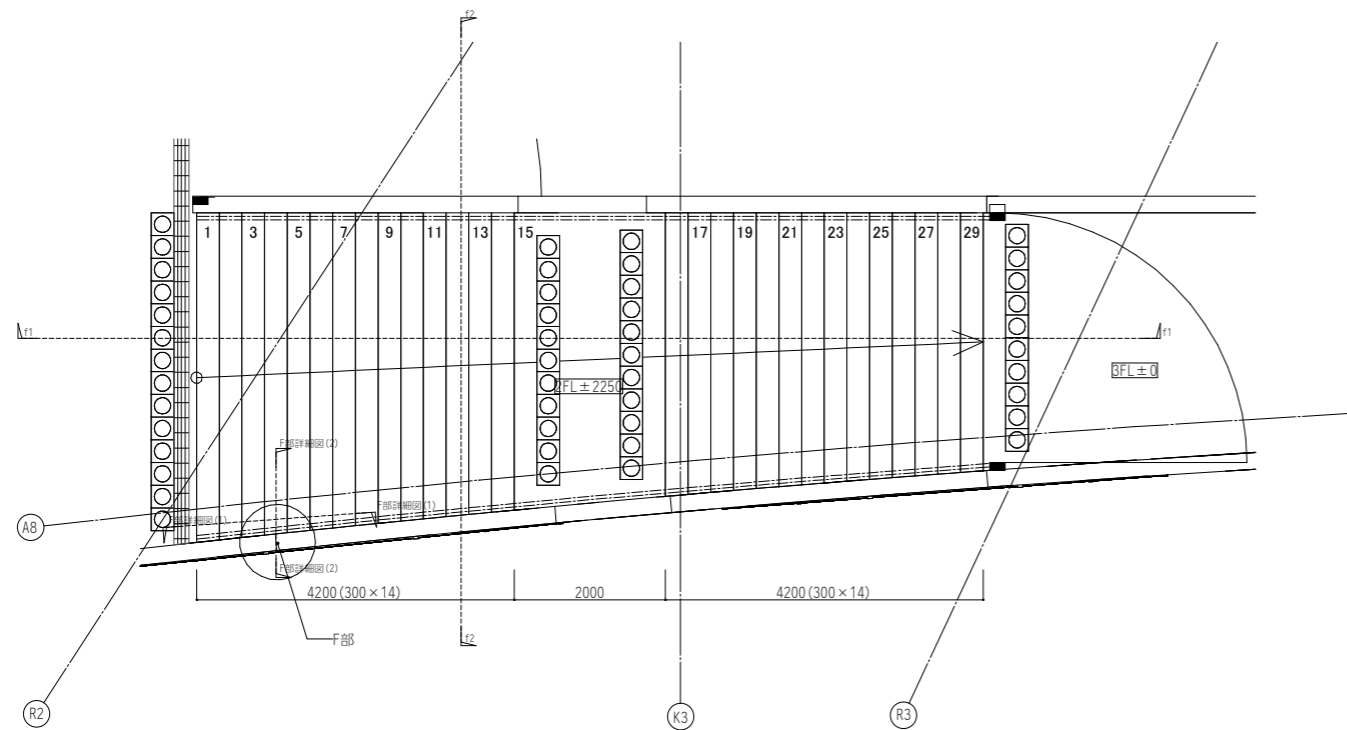
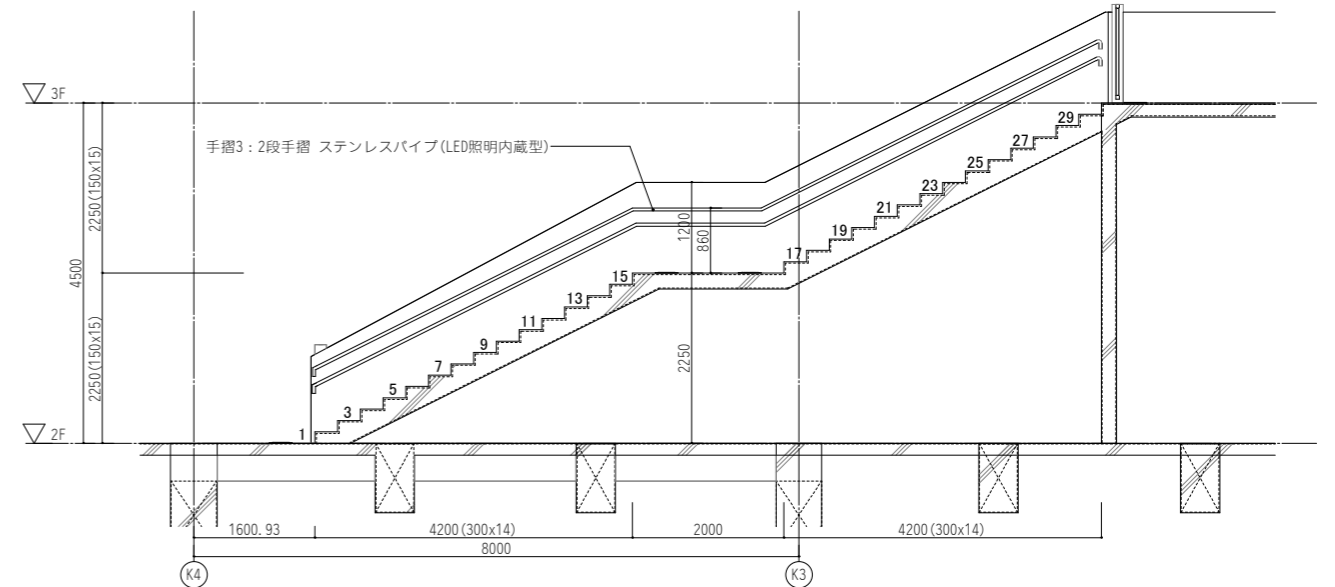
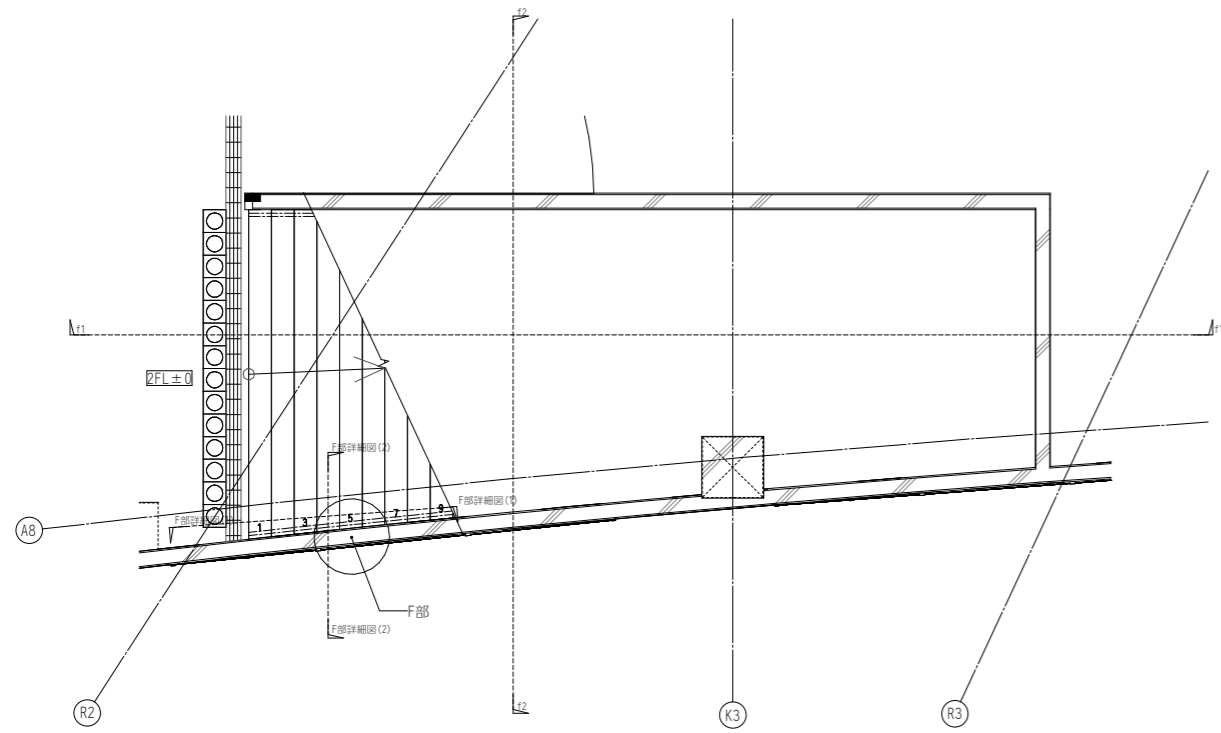


設計者	法適合確認欄	検証者	設計番号	特記
一級建築士 第286776号 渡邊 和幸	一級建築士 第298249号 土生 達哉	一級建築士 第386121号 山本 匡希	一級建築士 第000000号 梅垣 大雅	一級建築士 第313839号 池田 葵
一級建築士 第6211号 浅山 明	法適合確認欄 第6211号 浅山 明	検証者 外山 博文	設計番号 17992	特記

●工事名	●図面番号
徳島県鳴門総合運動公園野球場改築工事のうち建築工事 (第1工区)	A-048
●図面名	●縮尺
階段詳細図 (5)	




株式会社 稯設計 関西支社  
 一級建築士事務所登録 大阪 (ワ) 第3234号  
 株式会社 宮建築設計  
 MIYA Architect's Office  
 一級建築士事務所登録 徳島県知事登録第11050号

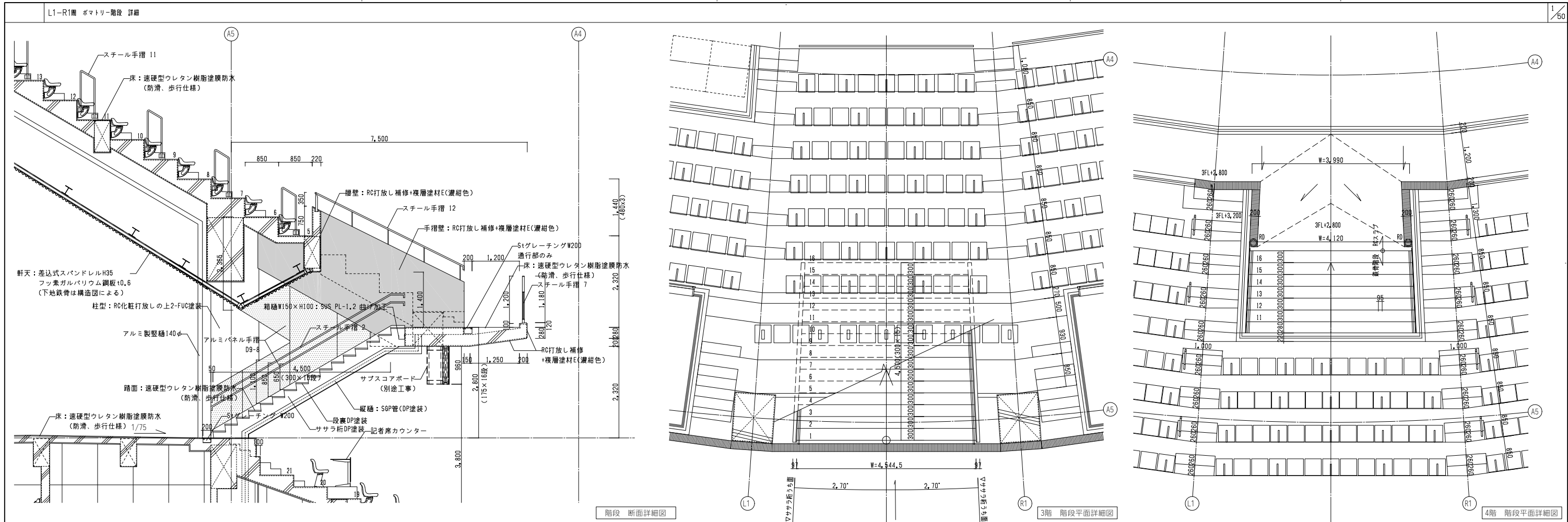


設計者	法適合確認欄	検証者	設計番号	特記
一級建築士 第286776号 渡邊 和幸 一級建築士 第298249号 土生 達哉 一級建築士 第386121号 山本 匡希 一級建築士 第000000号 梅垣 大雅 一級建築士 第313839号 池田 葵 一級建築士 第313839号 高原 正行	設備設計一級建築士 第6211号 浅山 明	外山 博文	17992	

●工事名	●図面番号
徳島県鳴門総合運動公園野球場改築工事のうち建築工事 (第1工区)	A-049
●図面名	●縮尺
階段詳細図 (6)	

AZUSA SEKKEI  
Architects, Engineers & Consultants  
株式会社 桜設計 関西支社  
一級建築士事務所登録 大阪 (ワ) 第3234号

株式会社 宮建築設計  
MIYA Architect's Office  
一級建築士事務所登録 徳島県知事登録第11050号



設計者		法適合確認者		検査者		設計番号	特記	徳島県県土整備部管轄課	●工事名 徳島県鳴門総合運動公園野球場改築工事のうち建築工事(第1工区)	●図面番号 A-050	 AZUSA SEKKEI Architects, Engineers & Consultants 株式会社 梓設計 関西支社 一級建築士事務所 大阪 (〒) 520-0494	 宮建築設計 MIYA Architect's Office 一級建築士事務所 徳島県鳴門市鳴門1-1050号
一級建築士 第286776号 渡邊 和幸	一級建築士 第298249号 土生 達哉	一級建築士 第386121号 山本 匡希	一級建築士 第000000号 梅垣 大雅	一級建築士 第313839号 池田 葵	一級建築士 第313839号 高原 正行	第6211号 浅山 明	外山 博文	徳島県県土整備部管轄課	●図面名 階段詳細図(7)	●縮尺 1/50(A1) 1/100(A3)		

CW1	コンクリート打放し補修	1/20	CW2	コンクリート素地	1/20	CW3	コンクリート打放し補修+ウレタン吹付	1/20	CW4	GB張り (GL工法) 断熱	1/20	CW5-1 CW5-2	GB張り (GL工法) 一般壁	1/20	CW6-1 CW6-2	GB張り (LGS下地)	1/20	CW7	コンクリートブロック+タイル張り	1/20	CW8	下部: RC+塗膜防水 (H2000迄) 上部: RC+タイル張り	1/20
※W寸法は外部: 20mm、内部: 10mmとする。			※W寸法は外部: 20mm、内部: 10mmとする。			※W寸法は外部: 20mm、内部: 10mmとする。			※W寸法は外部: 20mm、内部: 10mmとする。			※-1はせっこうボード2枚張り -2はせっこうボード1枚張りとする ※W寸法は外部: 20mm、内部: 10mmとする。			※-1はせっこうボード2枚張り -2はせっこうボード1枚張りとする								
CW9	RC+塗膜防水 (H100迄)	1/20	W1-1, W1-2	GB張り (片面2枚)	1/20	W2-1, W2-2	GB張り (片面1枚)	1/20	W3	GB貼り (LGS下地)+塗膜防水 (H100迄)	1/20	W5		1/20	W6	遮音壁 A	1/20	W7	遮音壁 B	1/20			
			※-1はスラブ・梁下迄、-2は天井迄とする			※-1はスラブ・梁下迄、-2は天井迄とする																	
AW1	GB張り (GL工法) ALC壁	1/20	AW2	GB張り (LGS下地) ALC壁	1/20	AW3	ALC素地	1/20	FW1	GB張り 1時間耐火 (片面)	1/20	FW2	GB張り 1時間耐火 (両面)	1/20									
									※認定番号: FP060NP-0049 吉野石膏 Sウォール目地部シーリング仕様 同等品			※認定番号: FP060NP-0289 吉野石膏 S12目透かし仕様 同等品 ※遮音仕様 認定番号: FP060NP-0290 吉野石膏 S12・W1 目透かし仕様 同等品											
※トイレ・シャワーコーナー等の水廻りに面する場合はシージングせっこうボードとする。 ※FW1、FW2、W6、W7は床から梁下・天井スラブまでとする。 ※軽鉄壁下地Wは天井高さによる。(部分詳細図番号記載) ※せっこうボードはテーパージョイント目処理工法とする。																							
設計者	一級建築士 第286776号 渡邊 和幸	一級建築士 第298249号 土生 達哉	一級建築士 第386121号 山本 匡希	一級建築士 第000000号 梅垣 大雅	一級建築士 第313839号 池田 爽	一級建築士 第000000号 高原 正行	法適合確認欄	設備設計一級建築士 第6211号 浅山 明	検証者	外山 博文	設計番号	17992	特記	徳島県県土整備部管轄課	●工事名 徳島県鳴門総合運動公園野球場改築工事のうち建築工事 (第1工区)	●図面番号 A-051	●縮尺 図示(A1) 図示/2(A3)						